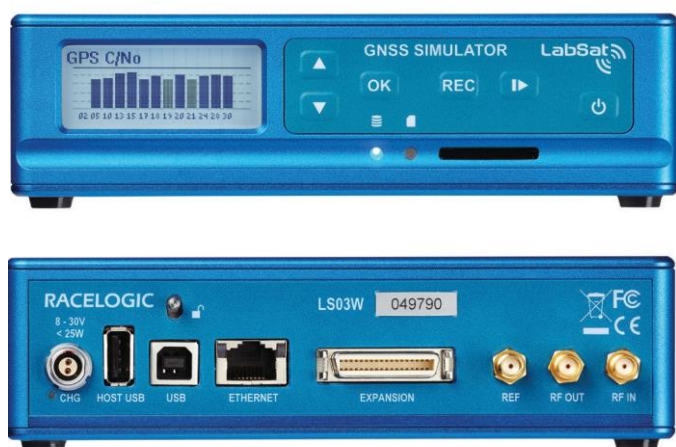


LabSat 3 Wideband 是一种具有 3 个独立可调节宽带通道的 RF 信号录制和回放系统。它可录制和回放大多数 GNSS 信号，甚至包括少量非 GNSS 信号。三个 RF 通道全部共用一个共同采样速率，可从 10MHz 调节至 58MHz。所有系统均使用恒温晶体振荡器 (OCXO) 系统，确保最高稳定性。每个信号可选择 1、2 或 3 比特 I 和 Q 信号量化。根据通道带宽和量化组合情况，**LabSat 3 Wideband** 会调节可用的 RF 通道数量，以将录制数据带宽保持在一个能确保连续文件传送的速率范围内。

由于宽带录制允许每个 RF 通道捕获多个 GNSS 频率，**LabSat 3 Wideband** 通过选择最适合捕获所需 GNSS 信号的频段进行配置。为协助选择，**LabSat 3 Wideband** 仅显示可为所选带宽捕获 GNSS 信号的频率，并会标明哪些 GNSS 信号处于所选带宽内。在录制或回放期间，内置的多星座 GNSS 接收器会通过 LCD 显示屏直观显示卫星详情，并会通过 USB 输出 NMEA 数据。

除了回放真实天空录制信号外，可选 **SatGen** 软件包能根据用户定义的轨迹生成模拟卫星信号，让待执行的测试可模拟全球任何时间、日期或地点。



Features

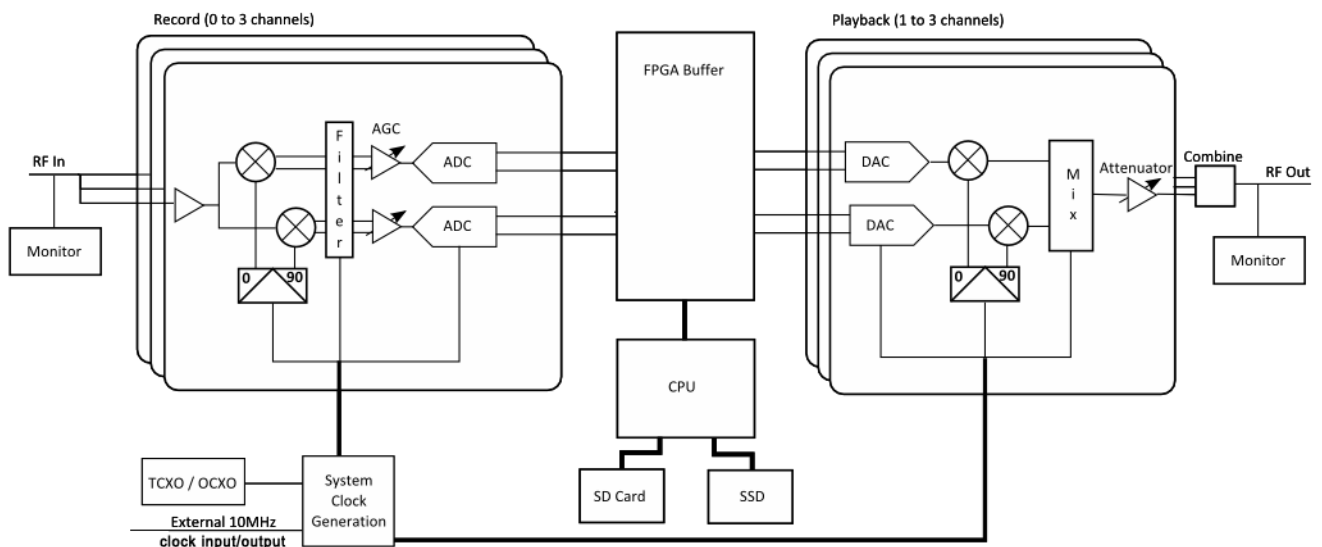
- 可录制高达 56Mhz 的宽带宽
- 紧凑、轻便和易携带
- 完全独立
- 电池续航长达 2 小时
- 易于使用的一键录制
- GPS L1, L2, L5
- GLONASS G1, G2, G3
- Galileo E1, E5a/b, E6
- 北斗 B1, B2, B3
- QZSS L1, L2, L5
- IRNSS L5

LabSat 3 Wideband 支持众多适用于汽车、航空航天和高精度 RTK 测量及车辆控制等行业的强大功能。它包含多达三个 RF 通道，可用于多星座测试、RS232 录制、双 CAN 总线录制、数字事件捕获和惯性传感器记录。

部件编号	描述	星座	GNSS 天线
RLLS03W-RP	LabSat 3 Wideband 录制和回放系统	GPS: L1/L2/L5 GLONASS: L1/L2/L3 BeiDou: B1/B2/B3 QZSS: L1/L2/L5 Galileo: E1/E1a/E5a/E5b/E6 IRNSS: L5 SBAS: WAAS, EGNOS, GAGAN, MSAS, SDCM	带 SMA 接头的 Wideband GNSS 磁性天线 — 3 米线缆
RLLS03W-P	LabSat 3 Wideband 单回放系统	GPS: L1/L2/L5 GLONASS: L1/L2/L3 BeiDou: B1/B2/B3 QZSS: L1/L2/L5 Galileo: E1/E1a/E5a/E5b/E6 IRNSS: L5 SBAS: WAAS, EGNOS, GAGAN, MSAS, SDCM	包含: LabSat 手提箱和扩展连接器

运行原理

LabSat 3 Wideband 包含许多录制和回放模块，以及一个高精度时钟生成器，均由一个 CPU 和 FPGA 控制。



时钟生成

为确保同步，所有关键系统时钟均由单个低噪音时钟合成器生成。该系统从内部 OCXO 或外部时钟输入端口获取参考输入，在 **LabSat 3 Wideband** 内生成所需的全部时钟频率。**LabSat 3 Wideband**

录制

LabSat 3 Wideband 的录制和回放版本具有 3 个录制模块，具体取决于装置类型。每一个此类模块均可设置为 1、2 或 3 位量化，RF 输入可在一个装置内的所有录制模块间分割。

每个录制模块均具有以下阶段：

- 一个增益为 8dB 的 LNA（低噪音放大器）。
- 一个生成所需信号中心频率的本机振荡器。
- 一个可将 RF 输入转换为基带 I 和 Q 信号的正交混频器。

每个 I 和 Q 信号随后均穿过：

- 一个低通基带滤波器。
- 一个动态范围为 72dB 的自动增益控制 (AGC)，运行期间为 16 至 256 个样本。
- 一个具有高达 58Mhz 可变采样频率的 3 位 ADC

采集到的 I 和 Q 样本先在 FPGA 内缓冲，然后传送至系统 CPU 以保存在内部 SSD 上。

每个录制通道的中心频率可单独设置，从而可根据要求调节带宽和比特等级，让任一通道均可捕获一系列 GNSS 频率。

回放

根据装置类型，**LabSat 3 Wideband** 的所有型号均具有 3 个回放模块。每个回放模块均自动设置为 1、2 或 3 比特 I 和 Q 量化，以便与录制的信号匹配。

在回放期间，I 和 Q 数据从储存媒介读取，并被缓冲至 FPGA。FPGA 随后将这些样本按照要求的速率传送至回放模块。

每个回放模块均具有以下阶段：

- 两个运行频率高达 58Mhz 的 DAC，它们将 I 和 Q 数据转换为模拟信号。
- 一个生成所需信号中心频率的本机振荡器。
- 一个将 I 和 Q 信号组合为所要求频率的单个信号的正交调制器。
- 一个可提供 0 至 90dB 衰减量的可变衰减器。

每个回放阶段的输出均被组合、过滤和进一步衰减，以使信号等级达到 GNSS 信号范围通常具有的高端位置。最后得到的信号在 **LabSat 3 Wideband** 上的 RF 输出端口与用于监控信号的内部 L1 GNSS 接收器之间分拆。

使用 SatGen 自定义测试场景

若要用人工信号创建您的自定义测试场景，**SatGen** 软件可让您用谷歌地图快速绘制路线，然后创建 RF 文件，再将该文件通过以太网从 PC 传送至 SSD 硬盘，并在 **LabSat 3 Wideband** 上进行回放。

30 天 **SatGen** 演示版仅限 2 分钟场景，可从 **LabSat** 网站下载。若需 **LabSat** 和 **SatGen** 软件包，请联系您当地的 **LabSat** 经销商。

使用注意事项

录制

与任何电子设备一样，**LabSat 3 Wideband** 输出少量其他的 RF 能量。由于 GNSS 信号的微弱性，建议将包括 **LabSat 3 Wideband** 在内的任何电气设备均尽可能远离任何 GNSS 天线放置，并保持低于天线接地面水平线。

信号等级

如上所示，录制路径包含一个 AGC 阶段。由于可能的输入信号等级范围较宽，需要该阶段来保持输入信号处于适合数字化的等级。由于 GNSS 信号和噪音均同等放大，因此该流程对于所录制信号的 SNR 等级没有影响。但由于此输入信号的规范化过程，输出的 RF 信号强度对于设定的衰减等级将恒定不变，因此不会准确体现所录制的绝对信号等级。

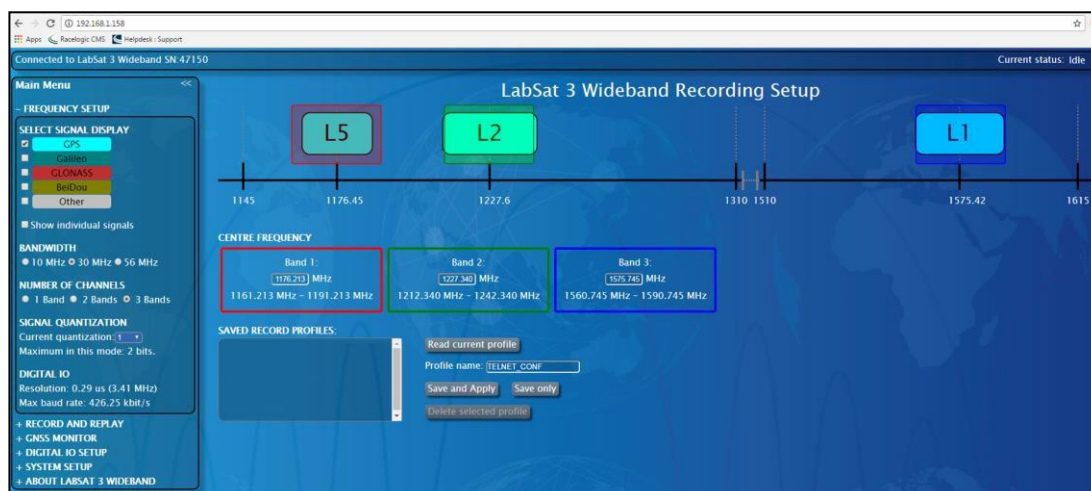
信号 SNR's

理想情况下，由于信号和带内噪声均被录制和回放，一个所录制和回放的 GNSS 信号的 SNR 将与观测实时信号时所见的相同。遗憾的是，由于录制和回放系统的量化本质，所观测到的信号强度将不可避免地会有所降低。

网络服务器

LabSat 3 Wideband 拥有适用于 GNSS 信号和外部数据录制的复杂设置阵列。为简化配置和装置控制流程，**LabSat 3 Wideband** 拥有配置专用内部网络服务器，可通过标准电脑互联网浏览器轻松访问。

当 **LabSat 3 Wideband** 拥有 IP 地址后，可在网络浏览器内输入 IP 地址来打开网络服务器，瑞思捷建议使用 IE、Firefox 或 Google Chrome 浏览器。

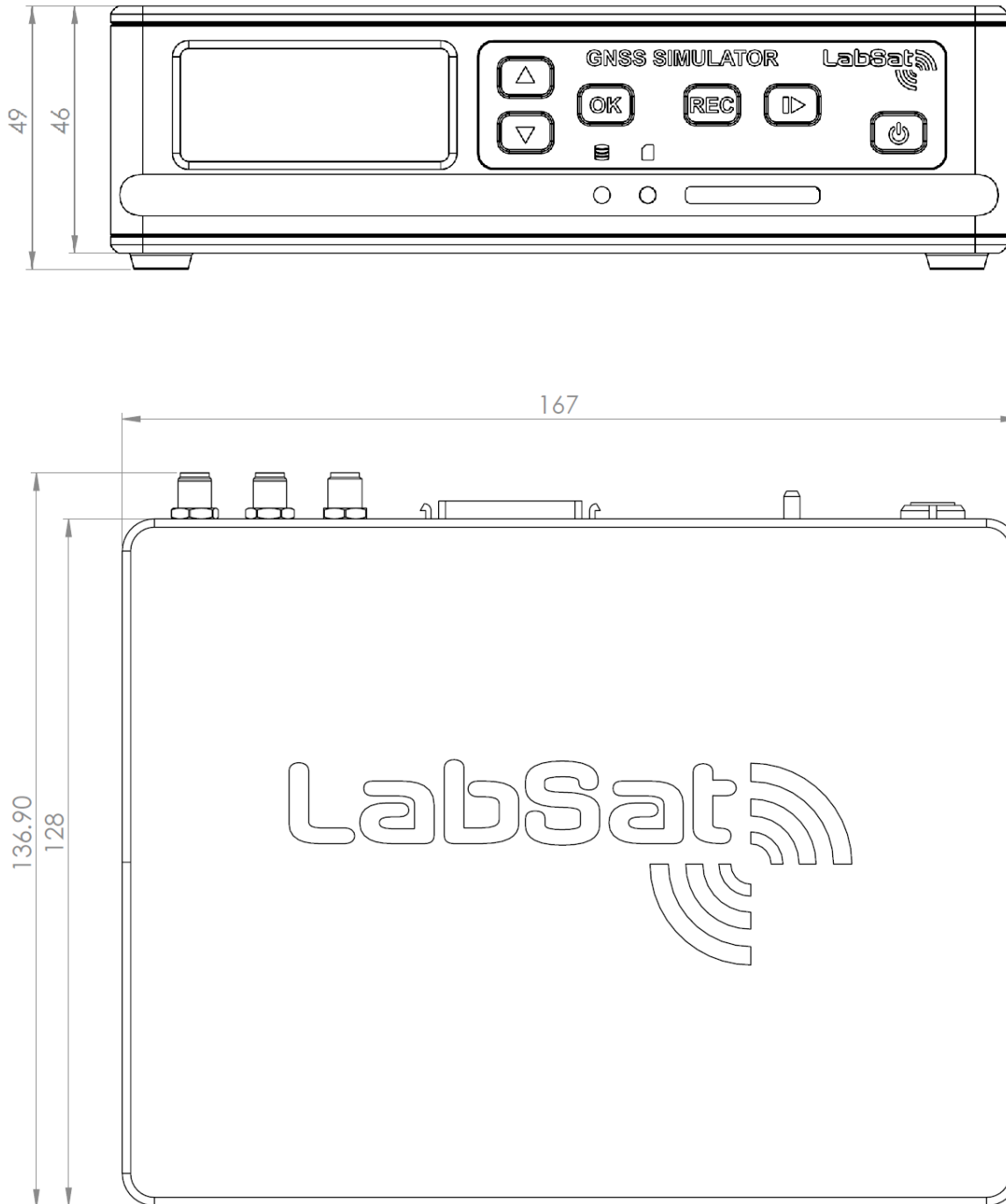


技术规格

LabSat 3 Wideband							
星座数量	GPS L1、L2、L5; Galileo E1、E5a/b、E6; GLONASS L1、L2、L3; 北斗 B1、B2、B3; QZSS L1、L2、L5; IRNSS L5; 带内 SBAS, 上限和下限 L 频段内的更多信号可使用内部网络服务器进行配置。Iridium 和 Sirius XM 无线电频率等定制要求根据需求提供。						
输出信号级别	可调节 -73dBm 至 -160dBm						
RF 通道	3						
RF 通道 1 中心 频率	可选择						
RF 通道 2 中心 频率	可选择						
RF 通道 3 中心 频率	可选择						
观测到的卫星数量	全部可见						
取样频率	10.23 MHz, 30.69 MHz, 58 MHz						
带宽	10 MHz, 30 MHz, 56 MHz						
量子化	1、2 或 3 位 (I & Q)						
数据格式	I & Q						
额外记录	2 个 CAN 通道、4 个数字化通道、1 个 RS232 通道						
可拆除式电池组	是						
附带媒体储存器	1TB SSD 和 4 GB SD 卡 (SD 卡仅用于固件升级)						
有源天线电源	3.3 v						
基准振荡器	<table border="1"> <thead> <tr> <th>TCXO</th> <th>OCXO</th> </tr> </thead> <tbody> <tr> <td>温度稳定性 +/- 0.05 ppm</td> <td>温度稳定性 +/- 0.05 ppm</td> </tr> <tr> <td>首年频率稳定性 +/- 1 ppm</td> <td>首年频率稳定性 +/- 0.3 ppm</td> </tr> </tbody> </table>	TCXO	OCXO	温度稳定性 +/- 0.05 ppm	温度稳定性 +/- 0.05 ppm	首年频率稳定性 +/- 1 ppm	首年频率稳定性 +/- 0.3 ppm
TCXO	OCXO						
温度稳定性 +/- 0.05 ppm	温度稳定性 +/- 0.05 ppm						
首年频率稳定性 +/- 1 ppm	首年频率稳定性 +/- 0.3 ppm						
运行电压	8 v 到 30 VDC						
尺寸	167mm x 128mm x 46mm						
重量	1.2 千克						

尺寸

LabSat 3 Wideband 尺寸 (毫米)。

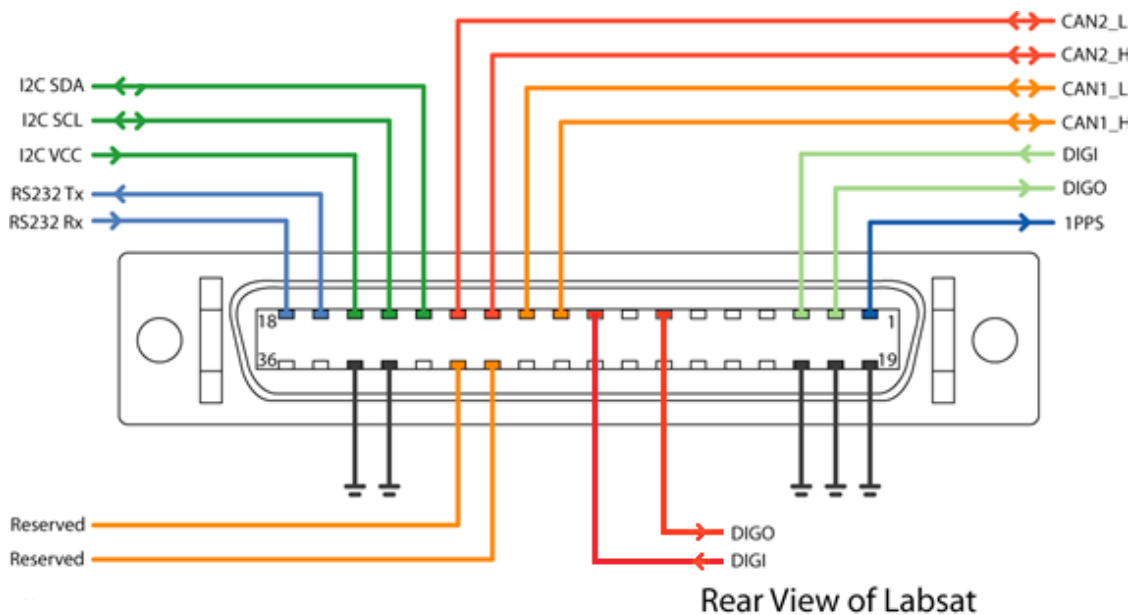


连接

	连接	描述
电源	2 引脚 LEMO	8 到 30 VDC 电源输入
Host USB	USB Type A	用于连接 USB 储存装置
Ethernet	RJ45	远程存取和控制（ 详情请联系当地经销商）
USB	USB Type B	NMEA 输出 （需要 PC 驱动器，请参阅 www.labsat.cn/software ）
RF Out	SMA	用于连接至所测试接收器的 RF 信号回放输出至待测试装置 (DUT)
RF In	SMA	来自天线的 RF 信号输入
REF In	SMA	10MHz 基准时钟输入和输出
Expansion	36 路 MDR	1-PPS、NMEA、数字 I/O、CAN 总线、RS232

扩展端口 36 路 MDR 型连接器

LabSat 3 Wideband 背侧的扩展连接器可用于访问多种信号，包括 CAN 总线、RS232、1PPS 和数字化输入/输出。附件 RLACS202 用于提供用户信号访问，以便集成至用户的测试系统。引脚功能在用户手册内予以说明。



Rear View of LabSat

描述	部件编号
LabSat 3 Wideband 装置	
LabSat 3 手提箱	RLACS197
主电源 — Lemo 2W 插头	RLVBACS020
4GB SD 卡	RLACS137
USB3.0 SD 卡读卡器	RLACS204
2 向 Lemo 至 12V 插头线缆 — 2 米	RLCAB010L
带 SMA 接头的 Wideband GNSS 磁性天线 — 3 米	RLACS249
SMA-SMA 线缆 — 1 米	RLCAB071-1
SMA 插头至 MCX 插头线缆 — 1 米	RLCAB082-1
SMA 插头至 MMCX 插头线缆 — 1 米	RLCAB083-1
SMA 插头至 TNC 插头线缆 — 1 米	RLCAB084-1
LabSat 3 Wideband 电池	RLACS229
连接适配器的 LabSat 3 扩展接头（包含螺丝刀）	RLACS202
LabSat 3 Wideband 手册	在线提供
LabSat 3 Wideband 线缆识别表	LS03W-CABIDEN
LabSat 3 Wideband 快速入门指南	LS03WGUIDE

可选附件

描述	部件编号
LabSat 3 Wideband 1TB SSD	LS03WSSD-1TB
LabSat 3 Wideband 偶极天线	RLACS219
USB 3.0 双插槽读卡器	RLACS204